

Anschrift:

---



---



---



---

# ANFRAGE UND BESTELLSCHEIN FÜR STAHLHERDPLATTEN

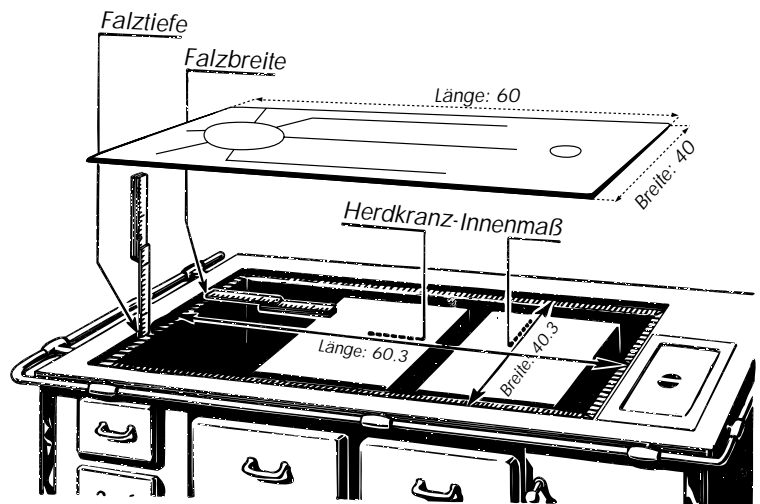
## So wird gemessen!

Maße von Herdkranz oder Herdplatte nehmen!

Länge : \_\_\_\_\_ mm  
 Breite : \_\_\_\_\_ mm  
 Falztiefe : \_\_\_\_\_ mm  
 Falzbreite : \_\_\_\_\_ mm

Herdplatte in kaltem Zustand messen!

Spielraum abgezogen ja/nein  
 Geschliffen ja/nein  
 Feuerung links/rechts/mitte



jeweils Lochabstände und Lochdurchmesser angeben!

