

Anschrift:

HARALD REHM
Stahlherdplatten u. Zubehör
Kissinger Str. 50
97769 Bad Brückenau
Tel. 0 97 41/93 10 41
Fax 0 97 41/93 10 42

ANFRAGE UND BESTELLSCHEIN FÜR STAHLHERDPLATTEN

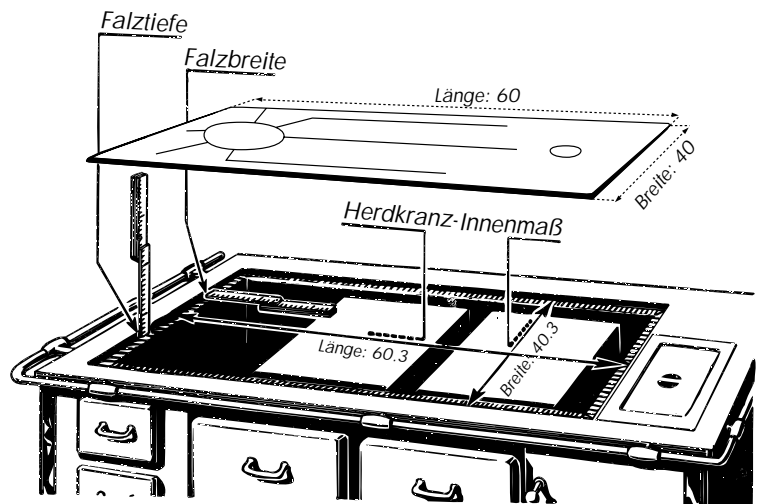
So wird gemessen!

Maße von Herdkranz oder Herdplatte nehmen!

Länge : _____ mm
Breite : _____ mm
Falztiefe : _____ mm
Falzbreite : _____ mm

Herdplatte in kaltem Zustand messen!

Spielraum abgezogen : ja/nein
Geschliffen : ja/nein
Feuerung : links/rechts/mitte



jeweils Lochabstände und Lochdurchmesser angeben!

